

33 816 875



- sporgenza 241 mm
- bocca girevole 360°
- Getto con aria
- altezza rubinetteria 393 mm
- altezza fino al rompigitto 240 mm
- diametro foro 35 mm
- portata max 8 l/min a una pressione idraulica di 3 bar
- senza piombo
- Questo prodotto può aiutare un edificio a soddisfare i requisiti dei Green Building Rating Systems, ad es. LEED®, BREEAM®, DGNB

	Ottone (Oro 23k)	33 816 875-09
	Cromato	33 816 875-00
	Platinato spazzolato	33 816 875-06
	Platinato	33 816 875-08
	Dark Chrome	33 816 875-19
	Ottone spazzolato (Oro 23k)	33 816 875-28
	Nero opaco	33 816 875-33
	Champagne spazzolato (Oro 22k)	33 816 875-46
	Champagne (Oro 22k)	33 816 875-47
	Cromo spazzolato	33 816 875-93
	Dark Platinum spazzolato	33 816 875-99

Prodotti complementari

**Dispenser senza rosetta - Ottone (Oro 23k)** 82 424 970-09

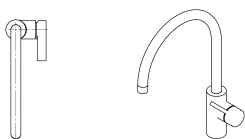
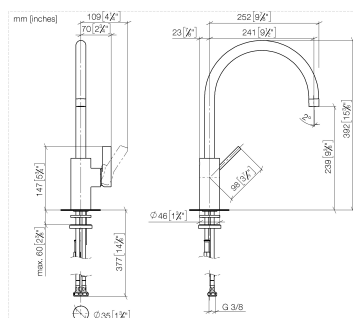


Prodotti complementari

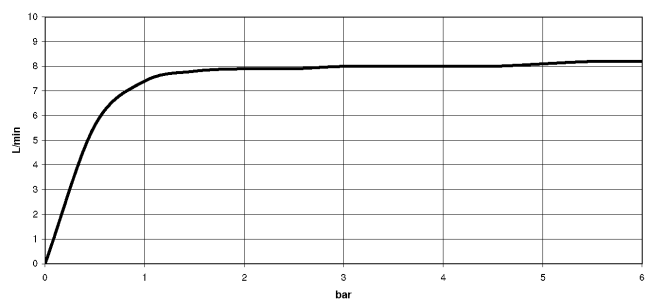
**Comando pileta ad eccentrico con manopola con manopola - Ottone (Oro 23k)** 10 712 970-09



33 816 875



### Diagramma di portata



### Certificati

GDV\_0400195.

LGA\_18899.

33 816 875

Parts for other finishes can be found here: Cromato

